



863071 - 863072 - 863073 - 863074 - 863075 - 863076 -  
865213 - 865214 - 865215

## Kurzbeschreibung

### Artikel Nr.

Konstruiert und gefertigt aus rostfreiem Chrom-Nickelstahl 1.4301. Becken 800x530x300 mm) mit Gefälle zum Ablauf, Ablaufsieb und Schmutzfangkorb. Gleitschienen und Wandhochzug (h=460). 40 x 40 mm Formrohrrahmen auf höhenverstellbaren Füßen. Gefertigt für die Verwendung von Geschirrkörben mit den Abmessungen 500 x 500 mm. Anlieferung: Zerlegt.

## Hauptmerkmale

- Geeignet für die Installation entweder einer einzelnen Einheit mit Geschirrspüler oder in Kombination mit anderen Tischen.
- Der Tisch ist sowohl für die Korbtransport- als auch für die Haubenspülmaschine geeignet. Die Korbtransport-Geschirrspülmaschine kann direkt an den Tisch angeschlossen werden, während es optionales Zubehör zur Anpassung des Tisches an die Haubenspülmaschine gibt.
- Bänder werden zerlegt angeliefert.
- Schlüssellöcher und das "Snap-On"-System reduzieren die Anzahl der Schrauben, die für eine schnelle und einfache Montage erforderlich sind.
- Zum Transport von 500 x 500 mm Geschirrkörben.
- Anschluss an ein anderes Transportband oder eine andere Geschirrspülmaschine rechts oder links möglich.
- Schnappsystem verringert die Anzahl erforderlicher Schrauben.
- Manueller Korbantrieb auf Gleitschienen.

## Konstruktion

- Lieferung mit 2 Füßen.
- Edelstahlfüße 50 mm höhenverstellbar, um die Arbeitshöhe zwischen Geschirrspüler und Tisch auszurichten.
- Dicke geschweißte Flansche für stabilen Anschluss zwischen den Geräten.
- Alle Flächen sind glatt und poliert.
- Becken aus 1,2 mm Chromnickelstahl 1.4301.
- Selbsttragendes Unterbord, keine zusätzlichen Rahmen erforderlich. (nur für 863071, 863072, 863073, 863074, 863075, 863076)
- Der schräge Boden des Tisches sorgt für eine reibungslose und schnelle Entwässerung.
- 40 x 40 mm Edelstahl-Vierkantrohrfüße.
- Edstahlsieb
- Einschließlich Edelstahl-Abfalleimer. (nur für 863071, 863072, 863073, 863074, 863075, 863076)
- Integrierte Spritzschutzvorrichtungen schützen vor Wasserleck.

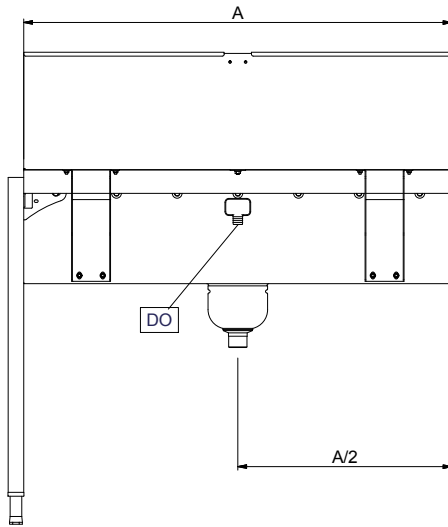
## Nachhaltigkeit

- [NOT TRANSLATED]
- [NOT TRANSLATED]

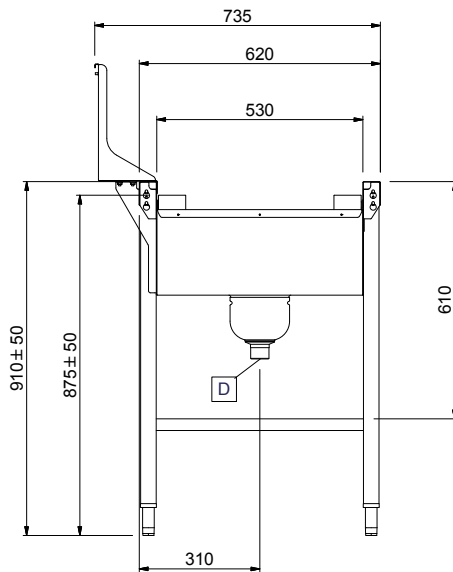


Genehmigung: \_\_\_\_\_

Front

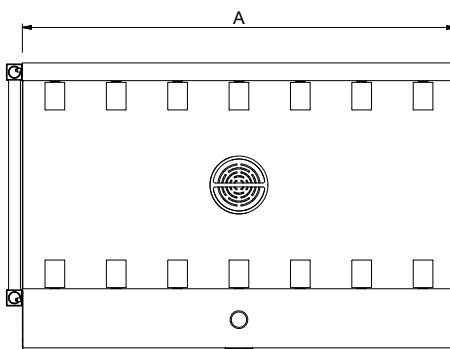


Seite



D = Ablauf

oben


**Schlüsselinformation**
**Außenabmessungen, Länge:**

863071 (HSSRDB9SB)	900 mm
863072 (HSSRDB10SB)	1000 mm
863073 (HSSRDB12SB)	1200 mm
863074 (HSSRDB13SB)	1300 mm
863075 (HSSRDB14SB)	1400 mm
863076 (HSSRDB15SB)	1500 mm
865213 (HSSRDB8SB)	800 mm
865214 (HSSRDB11SB)	1100 mm
865215 (HSSRDB16SB)	1600 mm

**Außenabmessungen, Tiefe:**

735 mm

**Außenabmessungen, Höhe:**

1213 mm

**Nettogewicht:**

863071 (HSSRDB9SB)	26 kg
863072 (HSSRDB10SB)	28 kg
863073 (HSSRDB12SB)	32 kg
863074 (HSSRDB13SB)	34 kg
863075 (HSSRDB14SB)	36 kg
863076 (HSSRDB15SB)	38 kg
865213 (HSSRDB8SB)	1 kg
865214 (HSSRDB11SB)	1 kg
865215 (HSSRDB16SB)	1 kg

**Höhenverstellbar:**



50/50 mm

**Beckenmaterial:**

CrNi 1.4301

**Rollenart:**

kurz

	863071	863072	863073	863074	863075	863076	865213	865214	865215	
863077 - Bord mit 100mm Aufkantung für Rollenbahntisch, 1-200mm			✓	✓	✓	✓			✓	
863078 - Bord mit 100mm Aufkantung für Rollenbahntisch, 1-300mm				✓	✓	✓			✓	
863079 - Bord mit 100mm Aufkantung für Rollenbahntisch, 1-400mm					✓	✓			✓	
863080 - Bord mit 100mm Aufkantung für Rollenbahntisch, 1-500mm						✓			✓	
863103 - Bodenrost für Rollenbahn, 1200 mm			✓	✓	✓	✓			✓	
863104 - Bodenrost für Rollenbahn, 1300 mm				✓	✓	✓			✓	
863105 - Bodenrost für Rollenbahn, 1400 mm					✓	✓			✓	
863106 - Bodenrost für Rollenbahn, 1500 mm						✓			✓	
865162 - Bausatz Sicherheitsstopp für Korbtransport-Maschinen	✓	✓	✓	✓	✓	✓	✓	✓	✓	
865163 - Anschlussblech (kurz) für linksseitigen Anschluss an Tischsystem für Haubenspülmaschinen	✓	✓	✓	✓	✓	✓	✓	✓	✓	
865164 - Anschlussblech (lang) für front- und rechtsseitigen Anschluss an Tischsystem für Haubenspülmaschinen	✓	✓	✓	✓	✓	✓	✓	✓	✓	
865217 - Endplatte für Rollenbahnen	✓	✓	✓	✓	✓	✓	✓	✓	✓	
865219 - Bord mit 100mm Aufkantung für Rollenbahntisch, 600mm	✓	✓	✓	✓	✓	✓	✓	✓	✓	
865220 - Bord mit 100mm Aufkantung für Rollenbahntisch, 1100mm			✓	✓	✓	✓		✓	✓	
865221 - Bord mit 100mm Aufkantung für Rollenbahntisch, 1600mm									✓	
865230 - Absperrventil für Gleitbahnwanne für Ablaufabspernung	✓	✓	✓	✓	✓	✓	✓	✓	✓	
865231 - Vorspül-Schlauchbrause mit Auslaufhahn zur Montage am Wandhochzug	✓	✓	✓	✓	✓	✓	✓	✓	✓	
865233 - Vorspül-Schlauchbrause, automatisch, thermostatisch zur Montage am Wandhochzug	✓	✓	✓	✓	✓	✓	✓	✓	✓	
865234 - Bordanschlusskonsole für Korbtransport-Maschinen	✓	✓	✓	✓	✓	✓	✓	✓	✓	
865235 - Bordanschlusskonsole für Korbtransport-Maschinen, kurze Vorspülung	✓	✓	✓	✓	✓	✓	✓	✓	✓	
865236 - Bodenrost für Rollenbahn, 600 mm	✓	✓	✓	✓	✓	✓	✓	✓	✓	
865237 - Bodenrost für Rollenbahn, 1100 mm			✓	✓	✓	✓		✓	✓	
865238 - Bodenrost für Rollenbahn, 1600 mm									✓	
865253 - Geeigte Platte für Rollenbahn	✓	✓	✓	✓	✓	✓	Handling System für Spülmaschinen Gleitbahn mit tiefer Wanne und Spritzschutz			
865452 - Bord mit 100mm Aufkantung für Rollenbahntisch, 800mm			✓	Das Unternehmen behält sich das Recht auf Änderungen der Spezifikation vor.						✓
865453 - Bodenrost für Rollenbahn, 800 mm	✓	✓	✓	✓	✓	✓	✓	✓	2024-09-20, ✓	

Optionales Zubehör